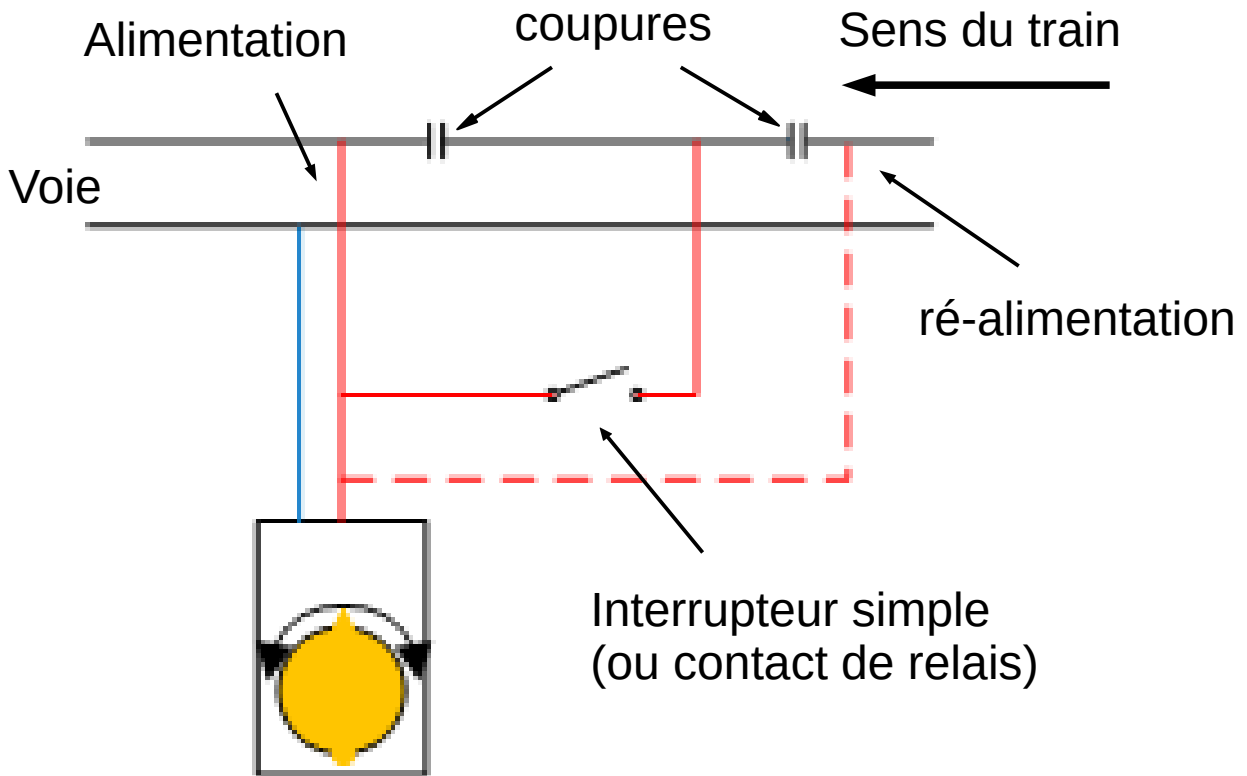
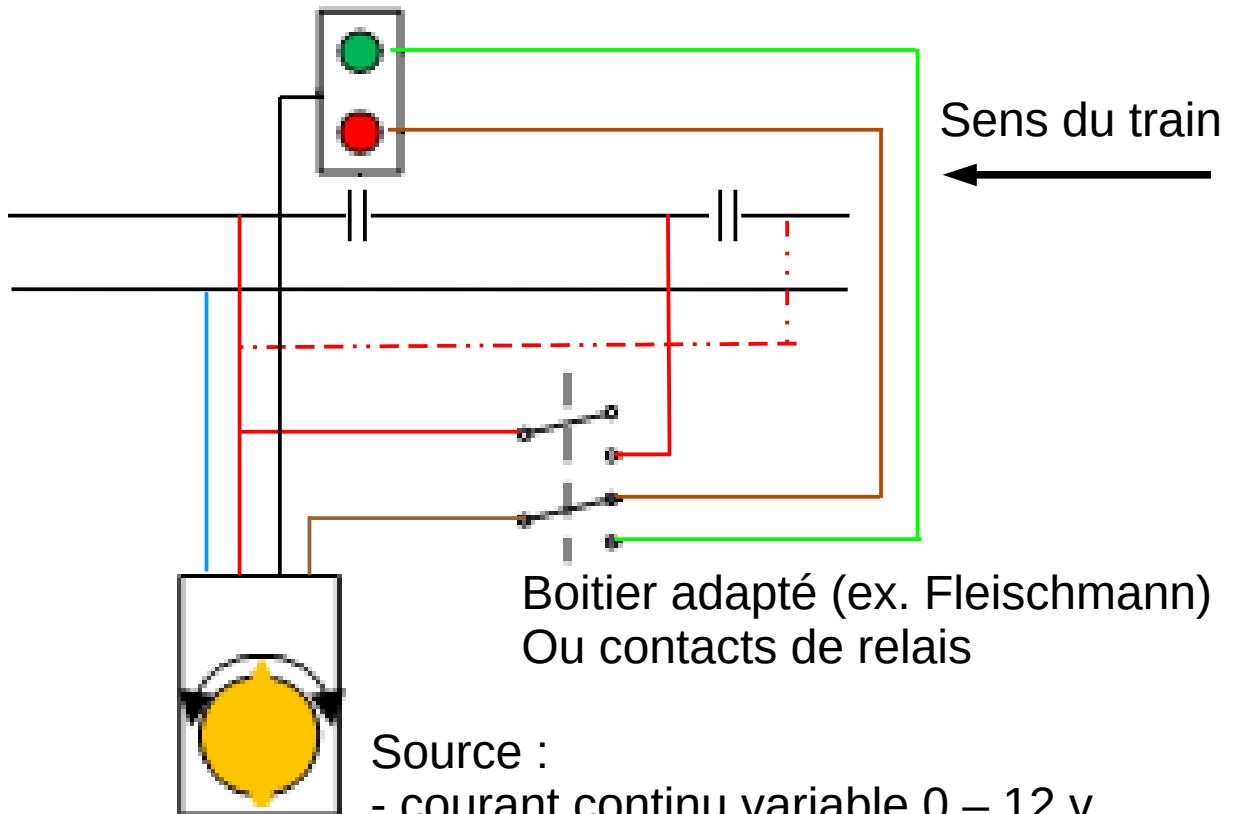


### Section d'arrêt simple



Source courant continu  
Réglable 0 – 12 v

### Avec signal rouge - vert



Source :  
- courant continu variable 0 – 12 v  
- courant fixe (AC ou DC) 12v